

Gutachtliche Stellungnahme

Nr.: 175 33435/1



Erstelldatum	11. April 2007
Auftraggeber	GEALAN Fenster-Systeme GmbH Hofer Str. 80 95145 Oberkotzau
Auftrag	Gutachtliche Stellungnahme zu den Prüfberichten Nr. 161 32485/Z37, Z39, Z41, Z80 und Z82 vom 12. Januar 2007
Gegenstand	Fenster des Systems "S 8000 IQ", Ausführung als 6-Kammersystem, mit Maßnahme für erhöhten Luftdurchgang Typ "Gecco 3"
Inhalt	1 Problemstellung 2 Beurteilung 3 Ergebnis und Aussage Anlage (2 Seiten)



1 Problemstellung

Die Firma GEALAN, 95145 Oberkotzau, beantragte mit dem Schreiben vom 30. März 2007 beim **ift** Rosenheim eine gutachtliche Stellungnahme zu folgendem Sachverhalt: Die Ergebnisse aus den Prüfberichten 161 32485/Z37, Z39, Z41, Z80 und Z82 vom 12. Januar 2007 sollen unter Berücksichtigung der Abweichungen, die nachfolgend in Tabelle 1 aufgeführt sind, übertragen werden. Beurteilt wird das bewertete Schalldämm-Maß R_w und die dazugehörigen Spektrum-Anpassungswerte C und C_{tr} .

2 Beurteilung

Der Beurteilung werden zugrunde gelegt:

- DIN EN 20140-2:1993-05, „Akustik; Messung der Schalldämmung in Gebäuden und von Bauteilen – Teil 2: Angaben von Genauigkeitsanforderungen“
- DIN EN ISO 140-3:2005, „Akustik; Messung der Schalldämmung in Gebäuden und von Bauteilen – Teil 3: Messung der Luftschalldämmung von Bauteilen in Prüfständen“
- DIN EN ISO 717-1 : 2006-11, „Akustik, Bewertung der Schalldämmung in Gebäuden und von Bauteilen – Teil 1: Luftschalldämmung“
- Prüfungen im Rahmen des Projektes 161 32485 an Fenstern der Fa. Gealan
- Beiblatt 1 / A1 zu DIN 4109 : 2003-09
- Vergleichende Prüfung von Fenstern mit 4-Kammersystem und 6-Kammersystem gem. Prüfbericht Nr. 161 32485/Z81 und /Z83.

Tabelle 1 Überprüfung der Abweichungen

Geprüfte Konstruktionen	Einfachfenster, einflügelig des Systems S 8000 IQ mit Maßnahme für erhöhten Luftdurchgang Typ Gecco 3.		
	Fenster mit zwei Dichtungsebenen, Ausführung als 4-Kammersystem		
	Ausführung des Lüfters wie folgt: Außendichtung beidseitig seitlich 100 mm von unten 150 mm ausgeschnitten, Innendichtung im Bereich des Lüfters ausgeschnitten.		
	Bericht Nr. 161 32485/..	Aufbau der Füllung	Ergebnis R_w (C; C_{tr}) in dB
	Z37	4/16/4	33 (-1;-4)
	Z39	6/16/4	37 (-1;-4)
	Z41	8 VSG SI/24/8	42 (0;-2)
Z80	6 VSG SI/16/10	42 (-1;-3)	
Z82	10 VSG SI/16/8 VSG SI	44 (-2;-4)	

Tabelle 1 Überprüfung der Abweichungen (Fortsetzung)

Abweichung	Ausführung des Elementes aus 6-Kammerprofilen. In der Anlage sind die Rahmen des Systems S 8000 IQ in 4- und 6-Kammerausführung im Schnitt dargestellt.																		
Beurteilung	<p>Die Schalldämmung eines Fensters mit Maßnahme für erhöhten Luftdurchgang wird im wesentlichen durch folgende Merkmale bestimmt:</p> <ul style="list-style-type: none"> - Typ der Füllung (der Verglasung) - Schalldämmung des Rahmens - Bauart (z.B. ein- oder zweiflügelig) und Abmessung - Konstruktion der Maßnahme für erhöhten Luftdurchgang <p>Der Typ der Füllung ist nicht Gegenstand der Stellungnahme, die Füllung entspricht den jeweils geprüften Varianten.</p> <p>Die vergleichende Prüfung, die den Prüfberichten Nr. 161 32485/Z81 und /Z83 zu entnehmen ist, ergibt bei der identischen Verglasung (Typ Climaplust Silence WS 34/46) keine Differenz bei den bewerteten Schalldämm-Maßen und Spektrum-Anpassungswerten.</p> <p>Die Bauart des Fensters ist nicht Gegenstand der Stellungnahme, d.h. die Aussage bezieht sich auf ein einflügeliges Fenster im jeweils geprüften Format.</p> <p>Unter der Voraussetzung, dass das Lüftungssystem Gecco 3 mit der Luftführung, insbesondere der Lage der Dichtungsausschnitte, gleich ausgeführt wird, können als gutachtliche Aussage die Prüfergebnisse von Fenstern des Systems S 8000 IQ, Ausführung als 4-Kammersystem, auf die Ausführungsvariante als 6-Kammersystem wie folgt übertragen werden:</p> <table border="1" data-bbox="464 1534 1378 1904"> <thead> <tr> <th>Basisprüfbericht Nr. 161 32485/..</th> <th>Aufbau der Füllung</th> <th>Ergebnis $R_w (C;C_{tr})$ in dB</th> </tr> </thead> <tbody> <tr> <td>Z37</td> <td>4/16/4</td> <td>33 (-1;-4)</td> </tr> <tr> <td>Z39</td> <td>6/16/4</td> <td>37 (-1;-4)</td> </tr> <tr> <td>Z41</td> <td>8 VSG SI/24/8</td> <td>42 (0;-2)</td> </tr> <tr> <td>Z80</td> <td>6 VSG SI/16/10</td> <td>42 (-1;-3)</td> </tr> <tr> <td>Z82</td> <td>10 VSG SI/16/8 VSG SI</td> <td>44 (-2;-4)</td> </tr> </tbody> </table>	Basisprüfbericht Nr. 161 32485/..	Aufbau der Füllung	Ergebnis $R_w (C;C_{tr})$ in dB	Z37	4/16/4	33 (-1;-4)	Z39	6/16/4	37 (-1;-4)	Z41	8 VSG SI/24/8	42 (0;-2)	Z80	6 VSG SI/16/10	42 (-1;-3)	Z82	10 VSG SI/16/8 VSG SI	44 (-2;-4)
Basisprüfbericht Nr. 161 32485/..	Aufbau der Füllung	Ergebnis $R_w (C;C_{tr})$ in dB																	
Z37	4/16/4	33 (-1;-4)																	
Z39	6/16/4	37 (-1;-4)																	
Z41	8 VSG SI/24/8	42 (0;-2)																	
Z80	6 VSG SI/16/10	42 (-1;-3)																	
Z82	10 VSG SI/16/8 VSG SI	44 (-2;-4)																	

3 Ergebnis und Aussage

Aufgrund der durchgeführten Überprüfungen und der Erfahrungen der Prüfstelle sind die Ergebnisse der genannten Prüfberichte auf die in Tabelle 1 beschriebenen Abweichungen übertragbar. Alle anderen Eigenschaften wie u.a. Abmessungen der Elemente sind nicht Gegenstand der Stellungnahme.

Bei Verbundscheiben besteht eine Abhängigkeit der Schalldämmung von der Umgebungstemperatur. Bei tieferen Temperaturen als der Prüftemperatur kann eine Minderung des Schalldämm-Maßes auftreten.

Diese Stellungnahme wurde objektiv und nach bestem Wissen und Gewissen erstellt. Ein Nachweis der Schalldämmung der beurteilten Prüfelemente kann nur über eine Messung der Schalldämmung nach DIN EN ISO 140-3 erfolgen.

Für die angegebenen Schalldämm-Maße sind die bauakustischen Unsicherheiten nach DIN EN 20140-2 zu berücksichtigen. Voraussetzung für die Einhaltung der Werte ist die gleiche Qualität von Fertigung und Montage wie bei den geprüften Elementen.

ift Rosenheim
11. April 2007

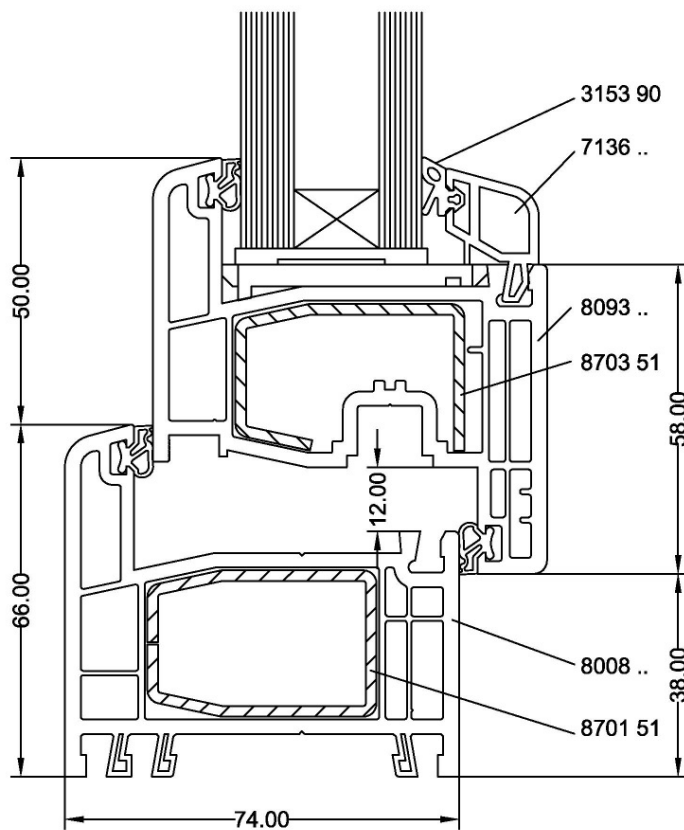


Dr. Joachim Hessinger, Dipl.-Phys.
Prüfstellenleiter
ift Schallschutzzentrum



Bernd Saß, Dipl.-Ing. (FH)
Stv. Prüfstellenleiter
ift Schallschutzzentrum

Climaplus Silence WS 34/46
 Dicke 34 mm, VSG-SI 10/16/VSG-SI 8, Argon
 Schalldämmwert 46 dB
 U_g-Wert 1,1 W/m²K nach DIN EN 673



Für die als Anlage übersandte Zeichnung wird keine Gewähr übernommen. Die Erstellung der Zeichnung erfolgt unentgeltlich. Es gilt § 675 II BGB.
 Die übersandte Zeichnung stellt keine Garantie oder Zusage von Eigenschaften dar.
 Für die Verwendung der Zeichnung übernimmt die Firma Gealan Fenster-Systeme GmbH keine Haftung, mit Ausnahme der Haftung für Vorsatz und grobe Fahrlässigkeit der Firma Gealan Fenster-Systeme GmbH.
 Für im Zusammenhang mit der Verwendung der übersandten Zeichnung entstehenden Rechtsansprüche gilt deutsches Recht unter Ausschluss des internationalen Privatrechts.



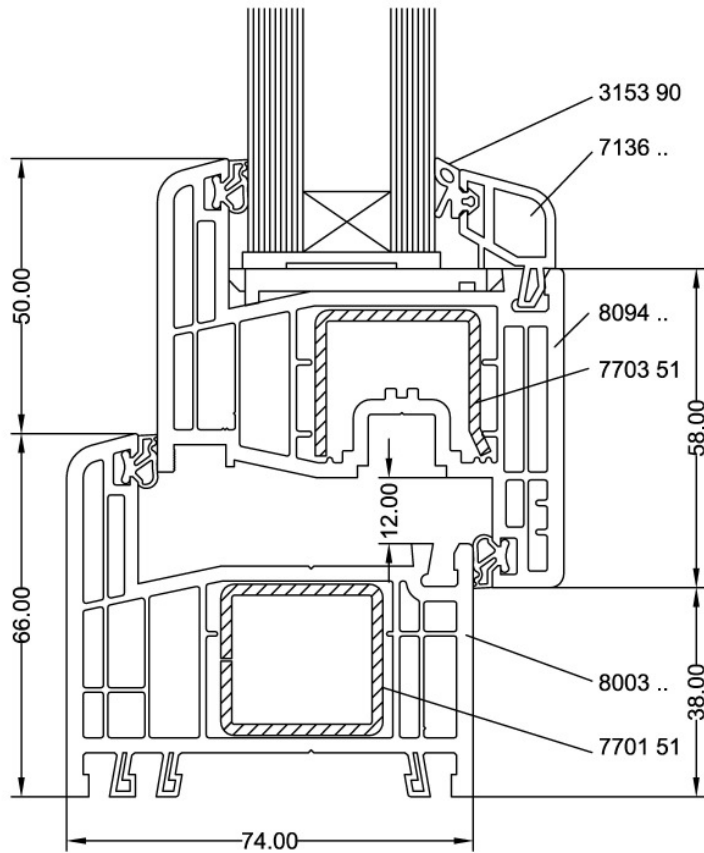
	Datum	Name	 
Bearb.:	19.09.2006	Ran	
Gepr.:			
Gepr.:			
Art.-Nr.:	Zchng. Nr.: BR FL 8000_4-K WS 34_46		Gewicht:
Toleranz:	Material:		Maßstab:
Schnitt BR FL 4-K mit 2 mm Stahl, Glas WS 34/46, Aufbau VSG-SI 10/16/VSG-SI 8			1:1
Schalldämmprüfung S8000IQ			

Bild 1 Schnitt durch ein Element des Systems S 8000 IQ, Ausführung mit 4-Kammersystem, Variante gemäß Prüfbericht 161 32485/Z81, Prüfergebnis R_w (C;C_{tr}) = 47 (-1;-4) dB

Climaplus Silence WS 34/46
 Dicke 34 mm, VSG-SI 10/16/VSG-SI 8, Argon
 Schalldämmwert 46 dB
 U_g Wert 1,1 W/m² K nach DIN EN 673

Für die als Anlage übersandte Zeichnung wird keine Gewähr übernommen. Die Erstellung der Zeichnung erfolgt unentgeltlich. Es gilt § 675 II BGB.
 Die übersandte Zeichnung stellt keine Garantie oder Zusage der Firma Gealan Fenster-Systeme GmbH dar.
 Für die Verwendung der Zeichnung übernimmt die Firma Gealan Fenster-Systeme GmbH keine Haftung, mit Ausnahme der Haftung für Vorsatz und grobe Fahrlässigkeit der Firma Gealan Fenster-Systeme GmbH.
 Für im Zusammenhang mit der Verwendung der übersandten Zeichnung entstehenden Rechtsansprüche gilt deutsches Recht unter Ausschluss der Bestimmungen des internationalen Privatrechts.





	Datum	Name	 
Bearb.:	19.09.2006	Ran	
Gepr.:			
Art.-Nr.:	Zchnng. Nr.: BR FL 8000_6-K WS 34_46		Gewicht:
Toleranz:	Material:		Maßstab: 1:1
Schnitt BR FL 6-K mit 2 mm Stahl, Glas WS 34/46, Aufbau VSG-SI 10/16/VSG-SI 8			
Schalldämmprüfung S8000IQ			

Bild 2 Schnitt durch ein Element des Systems S 8000 IQ, Ausführung mit 6-Kammersystem, Variante gemäß Prüfbericht 161 32485/Z83 Prüfergebnis $R_w (C;C_{tr}) = 47 (-1;-4)$ dB