

# Nachweis Luftschalldämmung von Bauteilen

Prüfbericht 161 32485/Z87

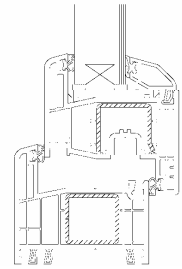


Auftraggeber **GEALAN  
Fenster-Systeme GmbH**  
Hofer Str. 80  
  
95145 Oberkotzau

## Grundlagen

EN ISO 140-1:1997+A1:2004  
EN 20140-3 :1995+A1:2004  
EN ISO 717-1 : 1996+A1:2006

## Darstellung



## Verwendungshinweise

Dieser Prüfbericht dient zum Nachweis der Schalldämmung eines Bauteils.

Für Deutschland gilt

-  $R_{w,R}$  nach DIN 4109:  
( $R_w$  entspricht  $R_{w,P}$ ,  
 $R_{w,R} = R_{w,P} - 2 \text{ dB}$ )

-  $R_{w,R}$  für Bauregelliste

## Gültigkeit

Die genannten Daten und Ergebnisse beziehen sich ausschließlich auf den geprüften und beschriebenen Probekörper.

Die Prüfung der Schalldämmung ermöglicht keine Aussage über weitere leistungs- und qualitätsbestimmenden Eigenschaften der vorliegenden Konstruktion.

## Veröffentlichungshinweise

Es gilt das ift-Merkblatt „Bedingungen und Hinweise zur Verwendung von ift-Prüfdokumentationen“.

Das Deckblatt kann als Kurzfassung verwendet werden.

## Inhalt

Der Nachweis umfasst insgesamt 9 Seiten

- 1 Gegenstand
- 2 Durchführung
- 3 Einzelergebnisse
- 4 Verwendungshinweise  
Messblatt (1 Seite)

Produkt	Einfachfenster, einflügelig
Bezeichnung	S 8000 IQ
Außenmaß (B x H)	1230 mm x 1480 mm
Material	Kunststoff, PVC-U mit Verstärkung, weiß
Öffnungsart	Drehkipp
Falzdichtungen	1 Außendichtung, 1 Innendichtung
Füllung	Mehrscheiben-Isolierglas, 6 VSG SI/16/6
Besonderheiten	Ausführung als 6-Kammersystem

Bewertetes Schalldämm-Maß  $R_w$   
Spektrum-Anpassungswerte C und  $C_{tr}$



$$R_w (C; C_{tr}) = 43 (-2;-6) \text{ dB}$$

ift Rosenheim  
12. Januar 2007

*J. Henniger*

Dr. Joachim Hessinger, Dipl.-Phys.  
Prüfstellenleiter  
ift Schallschutzzentrum

*Bernd Saß*

Bernd Saß, Dipl.-Ing. (FH)  
Stv. Prüfstellenleiter  
ift Schallschutzzentrum



LSW - Labor für Schall- und Wärmemesstechnik GmbH  
- das Schallschutzprüfzentrum des ift Rosenheim

Geschäftsführer:  
Dr. Jochen Peichl  
Prof. Fritz Holz

Lackermannweg 26  
D-83071 Stephanskirchen  
Tel.+49 (0) 8036 / 3006-0  
Fax+49 (0) 8036 / 3006-33  
www.lsw-gmbh.de

Sitz: 83026 Rosenheim  
AG Traunstein, HRB 14821  
Sparkasse Rosenheim  
Kto. 500 434 626  
BLZ 711 500 00

Anerkannte Prüf-, Überwachungs- und  
Zertifizierungsstelle nach  
Landesbauordnung: BAY24  
Sachverständige Prüfstelle Gruppe I  
für Eignungs- und Güteprüfung nach DIN 4109

## 1 Gegenstand

### 1.1 Probekörperbeschreibung

<b>Produkt</b>	Einfachfenster, einflügelig
Produktbezeichnung	S 8000 IQ
Öffnungsart	Drehkipp
Öffnungsrichtung	Zur Raumseite nach innen
Masse des Fensters	72,1 kg
Flächenbezogene Masse	39,6 kg/m <sup>2</sup>
<b>Blendrahmen</b>	6-Kammersystem
Blendrahmenaußenmaß (B x H)	1230 mm x 1480 mm
Material	Kunststoff, PVC-U mit Verstärkung, weiß
Profilnummer	8003 ..
Profilquerschnitt (B x T)	66 mm x 74 mm
Aussteifungsprofil	Stahlprofil 7701 51
<b>Flügelrahmen</b>	6-Kammersystem
Flügelaußenmaß (B x H)	1152 mm x 1404 mm
Material	Kunststoff, PVC-U mit Verstärkung, weiß
Profilnummer	8094 ..
Profilquerschnitt (B x T)	78 mm x 74 mm
Aussteifungsprofil	Stahlprofil 7703 51
<b>Falzausbildung</b>	
Falzentwässerung	2 Schlitz 5 mm x 30 mm nach unten
Falzdichtung	1 Außendichtung, 1 Innendichtung
außen (Typ)	Einextrudiertes Dichtprofil
Lage	im Blendrahmen
innen (Typ)	Einextrudiertes Dichtprofil
Lage	im Flügelrahmen
<b>Füllung</b>	Mehrscheiben-Isolierglas
Typ, Hersteller	Climaplust Silence WS 28/40, SGG Saint Gobain Glass
Sichtbare Größe (B x H)	995 mm x 1245 mm
Gesamtdicke am Rand	28 mm
Gesamtdicke in Scheibenmitte	29 mm
Aufbau	6 VSG SI/16/6
Gasfüllung im SZR	Lt. Analyse im ift Schallschutzzentrum
Gasart	Argon
Füllgrad	96%
Typ der Verbundscheibe	Stadip Silence 33.1
Temperatur der Verbundscheibe	18°C
<b>Einbau der Füllung</b>	
Abdichtungssystem	Außen und innen mit Dichtprofilen
Innen: Typ / Material / Hersteller	Einextrudiertes Dichtprofil



Außen: Typ / Material / Hersteller	Einextrudiertes Dichtprofil
Dampfdruckausgleich	Unten und oben jeweils 2 Schlitz 5 mm × 25 mm
Glashalteleisten	
Lage innen/ außen	innen
Typ	7128 ..
<b>Beschläge</b>	
Typ, Hersteller	Drehkipp, Siegenia
Bänder/Lager	2
Verriegelungen	Oben 1, unten 1+1 Pilzzapfen, bandseitig 1, schließseitig 2
Schließkraft	5 Nm

Die Beschreibung basiert auf der Überprüfung des Probekörpers im ift Schallschutzzentrum. Artikelbezeichnungen/-nummern sowie Materialangaben sind Angaben des Auftraggebers. (Weitere Herstellerangaben sind mit \*) gekennzeichnet.)

## 1.2 Einbau in den Prüfstand

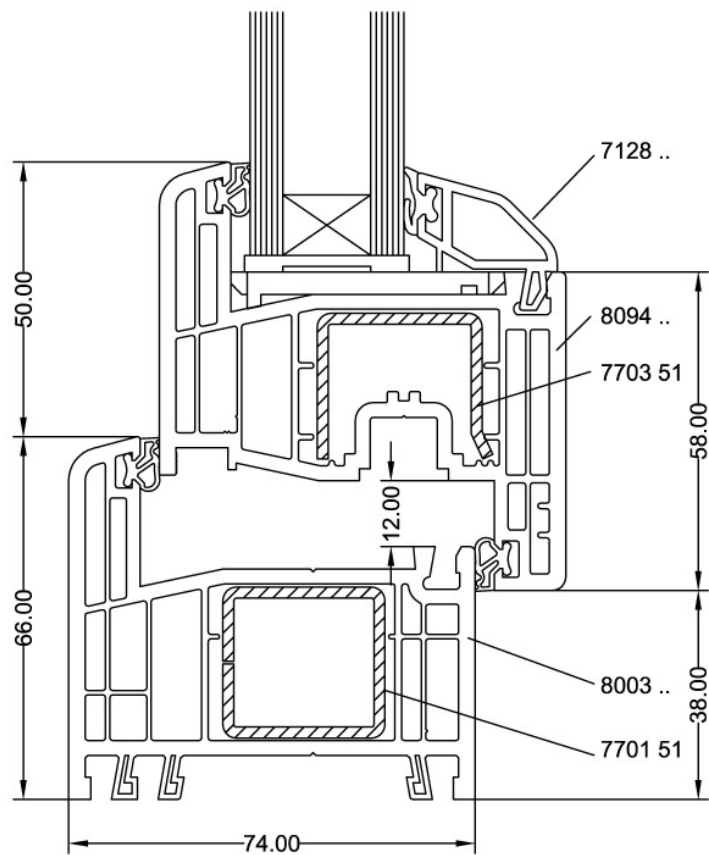
Prüfstand	Fensterprüfstand „Z-Wand“ ohne Schallnebenwege nach EN ISO 140-1; der Prüfstand hat einen Einsatzrahmen mit einer 5 cm breiten, durchgehenden Trennfuge, die in der Prüföffnung dauerelastisch geschlossenzellig abgedichtet ist.
Einbau des Probekörpers	Einbau des Probekörpers durch das ift Schallschutzzentrum
Einbaubedingungen	Einsetzen in die Prüföffnung und Ausstopfen der Anschlussfugen mit Schaumstoff und beidseitige Abdichtung mit Dichtstoff Typ Perennator 2001 S grau
Einbaulage	Im Verhältnis 1/3 zu 2/3 in der Prüföffnung
Öffnungsrichtung	Zum Empfangsraum
Vorbereitung	Das Fenster wurde mehrmals geöffnet u. geschlossen. Die Grifföffnung wurde mit dauerelastischem Dichtstoff Typ Terostat IV abgedichtet.

## 1.3 Probekörperdarstellung

Die konstruktiven Details wurden ausschließlich hinsichtlich der nachzuweisenden Merkmale überprüft. Die Darstellungen basieren auf unveränderten Unterlagen des Auftraggebers.

Climaplus Silence WS 28/40  
 Dicke 28 mm, VSG-SI 6/16/6, Argon  
 Schalldämmwert 40 dB  
 $U_g$  Wert 1,1 W/m<sup>2</sup>K nach DIN EN 673

Für die als Anlage übersandte Zeichnung wird keine Gewähr übernommen. Die Erstellung der Zeichnung erfolgt unentgeltlich. Es gilt § 675 II BGB.  
 Die übersandte Zeichnung stellt keine Garantie oder Zusicherung von Eigenschaften dar.  
 Für die Verwendung der Zeichnung übernimmt die Firma Gealan Fenster-Systeme GmbH keine Haftung, mit Ausnahme der Haftung für Vorsatz und grobe Fahrlässigkeit der Firma Gealan Fenster-Systeme GmbH.  
 Für im Zusammenhang mit der Verwendung der übersandten Zeichnung entstehenden Rechtsansprüche gilt deutsches Recht unter Ausschluss des internationalen Privatrechts.



	Datum	Name	 	
Bearb.:	19.09.2006	Ran		
Gepr.:				
Gepr.:				
Art.-Nr.:	Zchg. Nr.: BR FL 8000_6-K WS 28_40		Gewicht:	
Toleranz:	Material:		Maßstab:	
Schnitt BR FL 6-Kammer mit 2 mm Stahl, Glas WS 28/40, Aufbau VSG-SI 6/16/6			1:1	
Schalldämmprüfung S8000IQ				

**Bild 1** Senkrechter Querschnitt



**Bild 2** Foto des eingebauten Elementes, erstellt vom ift Schallschutzzentrum

## 2 Durchführung

### 2.1 Probennahme

Probekörperauswahl	Die Auswahl der Proben erfolgte durch den Auftraggeber
Anzahl	1
Hersteller	GEALAN Fenster Systeme GmbH
Herstellwerk	GEALAN Technikum
Herstelldatum /	KW 39/2006
Zeitpunkt der Probennahme	
Produktionslinie	Musterfertigung
Verantwortlicher Bearbeiter	Herr Löwel
Anlieferung am ift	30. November 2006 durch den Auftraggeber per Spedition
ift-Registriernummer	21023

### 2.2 Verfahren

#### Grundlagen

EN ISO 140-1:1997 + A1:2004 Akustik; Messung der Schalldämmung in Gebäuden und von Bauteilen – Teil 1: Anforderungen an Prüfstände mit unterdrückter Flankenübertragung

EN 20140-3:1995 + A1:2004 Akustik; Messung der Schalldämmung in Gebäuden und von Bauteilen – Teil 3: Messung der Luftschalldämmung von Bauteilen in Prüfständen

EN ISO 717-1 : 1996 + A1:2006 Akustik, Bewertung der Schalldämmung in Gebäuden und von Bauteilen – Teil 1: Luftschalldämmung

Entspricht den nationalen Fassungen:

DIN EN ISO 140-1:2005-03, DIN EN ISO 140-3:2005-03 und DIN EN ISO 717-1 : 2006-11

Die Durchführung und der Umfang der Messungen entspricht den Grundsätzen des Arbeitskreises der bauaufsichtlich anerkannten Schallprüfstellen in Abstimmung mit dem NA 005-55-75- AA (UA 1 zu DIN 4109).

Randbedingungen	Entsprechen den Normforderungen
Abweichung	Es gibt keine Abweichungen zum Prüfverfahren bzw. den Prüfbedingungen
Prüfrauschen	Rosa Rauschen
Messfilter	Terzbandfilter
Messgrenzen	
Fremdgeräuschpegel	Der Fremdgeräuschpegel im Empfangsraum wurde bei der Messung bestimmt und der Empfangsraumpegel $L_2$ gemäß EN 20140-3:1995 + A1:2004 Abschnitt 6.5 rechnerisch korrigiert.
Maximalschalldämmung	Die Maximalschalldämmung der Prüfanordnung war um mindestens 15 dB höher als das gemessene Schalldämm-Maß des Prüfgegenstandes. Eine rechnerische Korrektur wurde nicht vorgenommen.
Messung der Nachhallzeit	Arithmetische Mittelung: Jeweils 2 Messungen von 2 Lautsprecher- und 3 Mikrofonpositionen (insgesamt 12 Messungen).
Messgleichung A	$A = 0,16 \cdot \frac{V}{T} \text{ m}^2$
Messung der Schallpegeldifferenz	Mindestens 2 Lautsprecherpositionen und auf Kreisbahnen bewegte Mikrofone
Messgleichung	$R = L_1 - L_2 + 10 \cdot \lg \frac{S}{A} \text{ dB}$

#### LEGENDE

A	Äquivalente Absorptionsfläche in $\text{m}^2$
$L_1$	Schallpegel Senderraum in dB
$L_2$	Schallpegel Empfangsraum in dB
R	Schalldämm-Maß in dB
T	Nachhallzeiten in s
V	Volumen des Empfangsraumes in $\text{m}^3$
S	Prüffläche des Probekörpers in $\text{m}^2$

## 2.3 Prüfmittel

Gerät	Typ	Hersteller
Integrierende Messanlage	Typ Nortronic 840	Fa. Norsonic-Tippkemper
Mikrofon-Vorverstärker	Typ 1201	Fa. Norsonic-Tippkemper
Mikrofonkapseln	Typ 1220	Fa. Norsonic-Tippkemper
Kalibrator	Typ 1251	Fa. Norsonic-Tippkemper
Lautsprecher Dodekaeder	Eigenbau	-
Verstärker	Typ E120	Fa. FG Elektronik
Mikrofon-Schwenkanlage	Eigenbau / Typ 231-N-360	Fa. Norsonic-Tippkemper

## 2.4 Prüfdurchführung

Datum	7. Dezember 2006
Prüfingenieur	Bernd Saß

## 3 Einzelergebnisse

Die Werte des gemessenen Schalldämm-Maßes des untersuchten Fensters sind in ein Diagramm des beigefügten Messblattes in Abhängigkeit von der Frequenz eingezeichnet und in einer Tabelle wiedergegeben.

Daraus errechnen sich nach EN ISO 717-1 für den Frequenzbereich 100 Hz bis 3150 Hz das bewertete Schalldämm-Maß  $R_w$  und die Spektrum-Anpassungswerte  $C$  und  $C_{tr}$  zu:

$$R_w (C;C_{tr}) = 43 (-2;-6) \text{ dB}$$

Nach EN ISO 717-1 : 1996-12 ergeben sich folgende weitere Spektrum-Anpassungswerte

$C_{50-3150}$	=	-	dB	$C_{100-5000}$	=	-1	dB	$C_{50-5000}$	=	-	dB
$C_{tr,50-3150}$	=	-	dB	$C_{tr,100-5000}$	=	-6	dB	$C_{tr,50-5000}$	=	-	dB

## 4 Verwendungshinweise

### 4.1 Rechenwert

Grundlage

DIN 4109:1989-11

Schallschutz im Hochbau, Anforderungen und Nachweise

Für den Nachweis der Schalldämmung nach DIN 4109 : 1989-11 (Eignungsprüfung I) entspricht das bewertete Schalldämm-Maß  $R_w$  dem Prüfwert  $R_{w,P}$ . Unter Berücksichtigung des Vorhaltemaßes von 2 dB ergibt sich der Rechenwert  $R_{w,R}$ .

$$R_{w,R} = 41 \text{ dB}$$

### 4.2 Verbundscheiben

Bei Verbundscheiben besteht eine Abhängigkeit der Schalldämmung von der Umgebungstemperatur. Bei tieferen Temperaturen als der Prüftemperatur kann eine Minderung des Schalldämm-Maßes auftreten.

ift Rosenheim  
Schallschutzzentrum  
12. Januar 2007



# Schalldämm-Maß nach ISO 140 - 3

Messung der Luftschalldämmung von Bauteilen im Prüfstand

Auftraggeber: GEALAN, 95145 Oberkotzau

Produktbezeichnung S 8000 IQ



## Aufbau des Probekörpers

Einfachfenster, einflügelig

Außenabmessung 1230 mm × 1480 mm

Material Kunststoff, PVC-U mit Verstärkung, weiß

Öffnungsart Drehklipp

Falzdichtung 1 Außendichtung, 1 Innendichtung

Verriegelungen Oben 1, unten 1+1 Pilzzapfen, bandseitig 1, schließseitig 2

Füllung Mehrscheiben-Isolierglas

Scheibenaufbau 6 VSG SI/16/6

Gasfüllung im SZR Argon

Prüfdatum 7. Dezember 2006

Prüffläche S 1,25 m × 1,50 m = 1,88 m<sup>2</sup>

Prüfstand Nach EN ISO 140-1

Trennwand Beton-Doppelwand, Einsatzrahmen

Prüfschall Rosa Rauschen

Volumina der Prüfräume  $V_S = 101 \text{ m}^3$   
 $V_E = 67,5 \text{ m}^3$

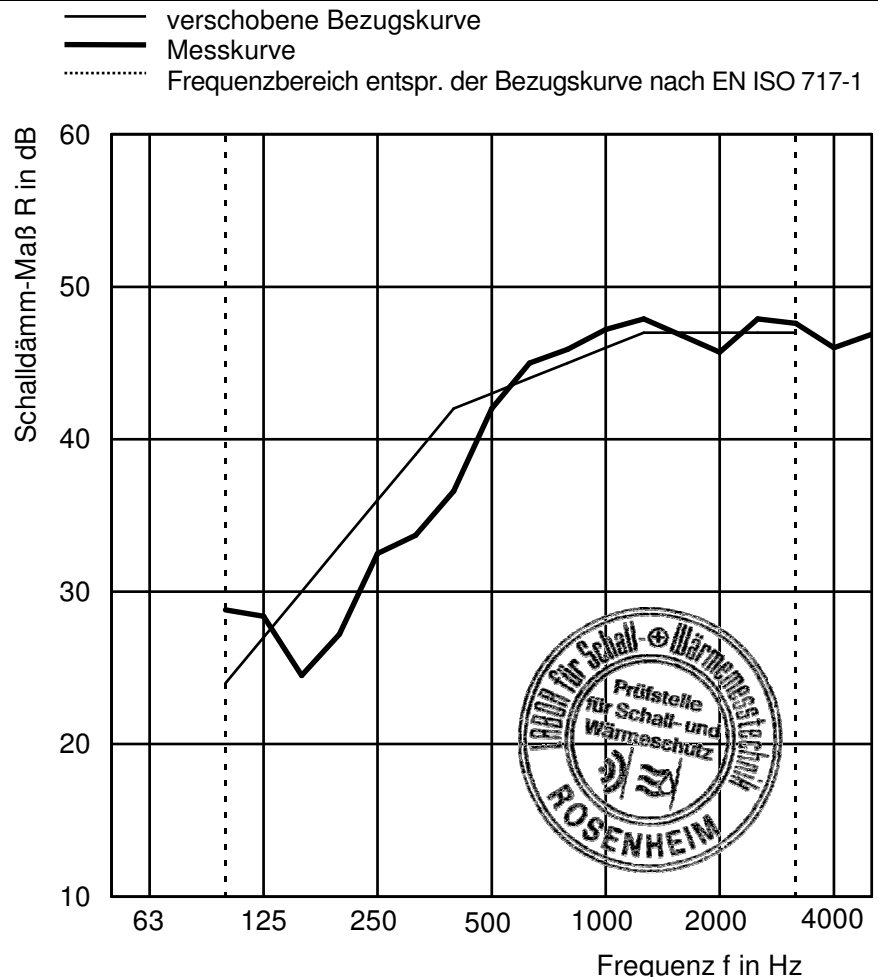
Maximales Schalldämm-Maß  $R_{w,max} = 62 \text{ dB}$  (bezogen auf die Prüffläche)

Einbaubedingungen

Fenster stumpf in die Prüföffnung eingesetzt und verkeilt. Anschlussfugen vollständig mit Schaumstoff ausgestopft und beidseitig mit plastischem Dichtstoff gedichtet.

Klima in den Prüfräumen 19°C / 50 % RF

f in Hz	R in dB
50	-
63	-
80	-
100	28,8
125	28,4
160	24,5
200	27,2
250	32,5
315	33,7
400	36,6
500	42,0
630	45,0
800	45,9
1000	47,2
1250	47,9
1600	46,8
2000	45,7
2500	47,9
3150	47,6
4000	46,0
5000	46,9



Bewertung nach EN ISO 717-1 (in Terzbändern):

$R_w (C; C_{tr}) = 43 (-2; -6) \text{ dB}$

$C_{50-3150} = - \text{ dB}; C_{100-5000} = -1 \text{ dB}; C_{50-5000} = - \text{ dB}$

$C_{tr,50-3150} = - \text{ dB}; C_{tr,100-5000} = -6 \text{ dB}; C_{tr,50-5000} = - \text{ dB}$

Prüfbericht Nr.: 161 32485/Z87, Seite 9 von 9

ift Rosenheim  
Schallschutzzentrum  
12. Januar 2007

*J. Keminger*

Dr. Joachim Hessinger, Dipl.-Phys.  
Prüfstellenleiter