

Nachweis Wärmedurchgangskoeffizient

Prüfbericht
Nr. 12-000543-PR02
(PB-K20-06-de-01)

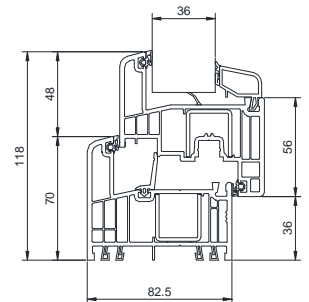


Auftraggeber **GEALAN**
Fenster-Systeme GmbH
Hofer Str. 80
95145 Oberkotzau
Deutschland

Grundlagen

EN 12412-2: 2003
Wärmetechnisches Verhalten von Fenstern, Türen und Abschlüssen - Bestimmung des Wärmedurchgangskoeffizienten mittels des Heizkastenverfahrens - Teil 2: Rahmen

Darstellung



Produkt	Kunststoffprofil, Profilkombination: Flügelrahmen - Blendrahmen
Bezeichnung	S 9000
Bautiefe	Blendrahmen: 82,5 mm Flügelrahmen: 82,5 mm
Ansichtsbreite	118 mm
Material	PVC-U / weiß mit Aussteifung aus Stahl / verzinkt
Einlage	--
Füllung	Dicke: 36 mm Einbautiefe: 23 mm
Besonderheiten	--

Verwendungshinweise

Dieser Prüfbericht dient zum Nachweis des Wärmedurchgangskoeffizienten U_f .

Gültigkeit

Die genannten Daten und Ergebnisse beziehen sich ausschließlich auf den geprüften und beschriebenen Gegenstand.

Die Prüfung des Wärmedurchgangskoeffizienten ermöglicht keine Aussage über weitere leistungs- und qualitätsbestimmende Eigenschaften der vorliegenden Konstruktion.

Veröffentlichungshinweise

Es gilt das ift-Merkblatt „Bedingungen und Hinweise zur Benutzung von ift-Prüfdokumentationen“.

Das Deckblatt kann als Kurzfassung verwendet werden.

Inhalt

Der Nachweis umfasst insgesamt 5 Seiten

- 1 Gegenstand
- 2 Durchführung
- 3 Einzelergebnisse

Wärmedurchgangskoeffizient



$$U_f = 0,96 \text{ W}/(\text{m}^2 \cdot \text{K})$$

ift Rosenheim
19. März 2012

Manuel Demel, Dipl.-Ing. (FH)
Stv. Prüfstellenleiter
Bauphysik

Konrad Huber, Dipl.-Ing. (FH)
Stv. Prüfstellenleiter
Bauphysik